

Nachhaltiges Warmwasser

Wärmepumpen-Boiler Suntherm, installiert durch EKZ Eltop

In drei Ausführungen erhältlich: STWB 270, STWB 310 und STWB 400

- Die Wärmepumpe nutzt die Energie der Umgebungsluft zur Erwärmung des Brauchwassers. Mit einem Fassungsvermögen von bis zu 400 Litern kann sie den Tagesbedarf einer ganzen Familie mit warmem Wasser versorgen.
- Bis zu 1'400 Liter warmes Wasser werden innert 24 Stunden auf diese Weise erzeugt.
- Die Wärmepumpe ist auch energiesparend. Sie kann bis zu 65 % der Kosten bei der Erwärmung des Brauchwassers einsparen.

Aufbau und Ausrüstung

Sicherheitskondensator (Warmwasser vom Kältekreislauf getrennt) – schliesst Verschmutzung des Warmwassers durch Kältemittel und Öl aus – keine Verkalkung des Kondensators – somit gleichbleibende Wärmeabgabe.

- Mit Kanalanschlüssen
- Zusatzregister (WT) 1 m² für alternativen Betrieb auf Wunsch
- Photovoltaik Funktion
- Umstellbarer Luftdurchsatz
- Emaillierter Stahlbehälter ist mit Magnesium-Signalanode versehen
- PUR – Hartschaumisolierung
- Betriebsdruck 10 Bar
- Frontflansch für Servicezwecke



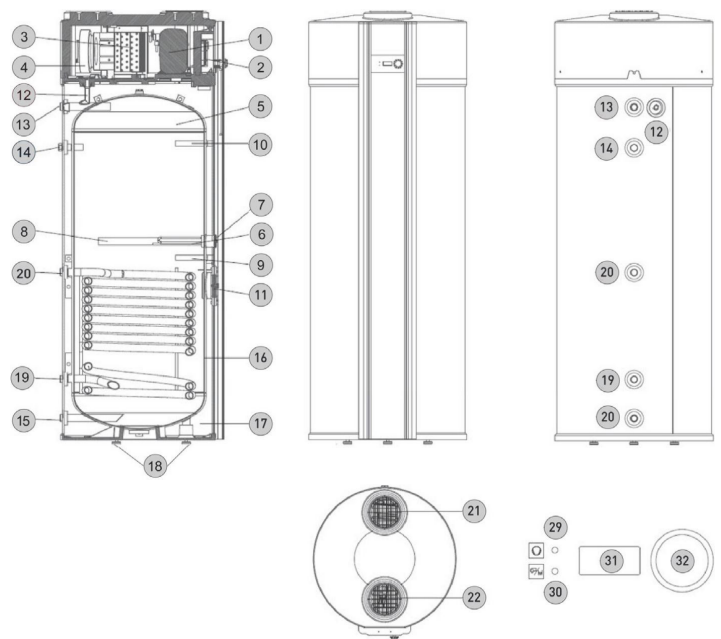
GEPRÜFTE
SICHERHEIT



Technische Angaben

Modelle STWB 270 / 310 / 400

- | | |
|-------------------------|-----------------------------|
| 1. Verdichter | 16. Kondensator (Aluminium) |
| 2. Regler | 17. Isolierschaum |
| 3. Verdampfer | 18. Höhenverstellbare Füsse |
| 4. Lüfter | 19. Wärmetauscher |
| 5. Speicher, emailliert | Eintritt 1" RG |
| 6. Heizstab | 20. Wärmetauscher |
| 7. Thermostat | Austritt 1" RG |
| 8. Signalanode | 21. Luft Eintritt (Ø 160mm) |
| 9. Tauchhülse für | 22. Luft Austritt (Ø 160mm) |
| Temperaturfühler | 29. LED Betriebs-/Störungs- |
| 10. Tauchhülse für | anzeige WP |
| Zusatzfühler (nur Info) | 30. LED Betriebs-/Störungs- |
| 11. Front Flansch | anzeige Zusatzheizung |
| 12. Kondenswasser- | 31. Anzeige (Display) |
| Abfluss 1/2" RG | 32. Dreh-Druck Regelknopf |
| 13. Warmwasser- | |
| Anschluss 1" RG | |
| 14. Zirkulations- | |
| Anschluss 3/4" RG | |
| 15. Kaltwasser- | |
| Anschluss 1" RG | |



Technische Daten STWP Boiler

Eigenschaften	Bezeichnung	STWB 270 / WT	STWB 310 / WT	STWB 400 / WT
Energieeffizienzklasse	EEK	A+	A+	A
H x D (mm)		1768 x 707	1640 x 707	1916 x 707
Spannung/Frequenz	Volt/HZ	230/50	230/50	230/50
Effektfaktor	COP	3.61	3.40	3.18
Heizleistung Kompressor	kW	1.42	2.15	2.64
Leistungsaufnahme Kompressor	kW	0.395	0.569	0,707
Leistung Zusatzheizung	kW	2.0	2.0	2.0
Absicherung	A	13	13	13
Elektrische Verlustleistung	W	20	30	30
Warmwassertemperatur	°C	max.65	max.65	max.62
Zulufttemperatur	°C	-10 bis +35	-10 bis +35	-10 bis +35
Luftdurchsatz	m³/h	200 bis 300	200 bis 300	200 bis 300
Speicherinhalt/WT	L	270/258	310/291	395/373
Betriebsdruck	Bar	10	10	10
Kältemittel R134a	Kg	0.900	0.99	1.40
Zusatzregister (WT)	m²	1.0 1.0 1.6	1.0	1.6
Gewicht ohne Verpackung /WT	Kg	130/153	126/148	136/149
Rohranschlüsse	Zoll	1"	1"	1"
Zirkulation	Zoll	3/4"	3/4"	3/4"
Kondensablauf	Zoll	1/2"	1/2"	1/2"
Zusatzregister (WT)	Zoll	1"	1"	1"
Schallleistungspegel	dB(A)	59	62	64
Warmwassermenge	L/24 Std.	950	1.100	1.400
Signalanode	Zoll	5/4"	5/4"	5/4"
Reinigungsflansch vorne	mm	ø154	ø154	ø154

Installation

Die Wärmepumpe wird kompakt, fertig montiert mit einem 1.6 Meter Kabel inkl. CH Stecker für Anschluss an eine 230V Steckdose geliefert. Die Warm- und Kaltwasserleitungen werden nach geltenden Vorschriften an die Wärmepumpe angeschlossen. Ablauf für Kondenswasser muss bauseits vorhanden sein. (Die Sicherheitsgruppe gehört nicht zur Ausrüstung). Der Behälter wird mit Wasser gefüllt und die Wärmepumpe ist danach betriebsfertig.

Einfach Kontakt aufnehmen

-  www.ekzeltop.ch
-  info@ekzeltop.ch
-  058 359 77 77



EKZ Eltop AG
 Querstrasse 17
 8951 Fahrweid